

TEDAN

Инструкция за инсталация, използване и поддръжка на електрически водонагреватели

серия Mini Pro Inox

Тази инструкция трябва да бъде прочетена внимателно и запазена за бъдещи справки. Спазвайте всички указания от стикерите залепени върху уреда.

Последна редакция: 03/2023

1. ОБЩИ ПРЕДУПРЕЖДЕНИЯ

- Тази инструкция е съставна част от уреда. Тя следва да се съхранява грижливо в близост до уреда, дори ако последният бъде прехвърлен на нов собственик или потребител и/или преместен на друго място.
- Внимателно прочетете инструкциите и предупрежденията, съдържащи се в този наръчник. Те предоставят важна информация за безопасното инсталиране, употреба и поддръжка на Вашия нов уред.
- Инсталирането е задължение на купувача и трябва да бъде извършено от компетентно лице в съответствие с инструкциите.
- Използването на уреда за цели, различни от посочените, е строго забранено. Производителят не носи отговорност за никакви щети, причинени от неточна, неправилна или неразумна употреба или от неспазване на инструкциите, изложени в настоящото.
- Неправилното инсталиране може да причини телесна повреда, имуществени щети и наранявания; производителят не носи отговорност за такива щети.
- Инсталирането, поддръжката и всички други намеси трябва да бъдат осъществени от компетентно лице в пълно съответствие с приложимите законови разпоредби и инструкциите, предоставени от производителя.
- Съхранявайте всички опаковъчни материали (скоби, полиетиленови плिकове, полистиролова пяна и др.) на място недостъпно за деца, тъй като са опасни.
- Този уред не е предвиден да бъде използван от лица (включително деца) с намалени физически и сетивни способности или лица без опит и познания, освен ако не са контролирани от други лица, които да отговарят за тяхната безопасност, за да бъде сигурно, че първите няма да си играят с уреда.
- Всички ремонтни дейности, трябва да се извършват само от компетентни лица, използвайки единствено оригинални резервни части.
- Строго се забранява уредът да се докосва, докато сте боси, с мокри ръце или крака.
- За да се избегне опасно покачване на температурата, тя се настройва от оперативен термостат, който играе ролята на предпазно устройство, което може да се нулира.
- Електрическото свързване на уреда, трябва да бъде извършено в съответствие с инструкциите, предоставени в съответния образец.
- В близост до уреда не трябва да се поставят запалими материали.
- Обезопасителният елемент предпазва от превишаване на налягането, в случаите, в които се доставя с уреда, не трябва да се настройва ръчно и следва да се заменя с други подходящи, когато не съответства на действащите норми и закони.
- Електрическите водонагреватели работят с налягането от водопровода. Уредите са произведени съгласно действащите стандарти и са тествани и сертифицирани от упълномощени лаборатории.

2. СТАНДАРТИ ЗА ОБЩА БЕЗОПАСНОСТ

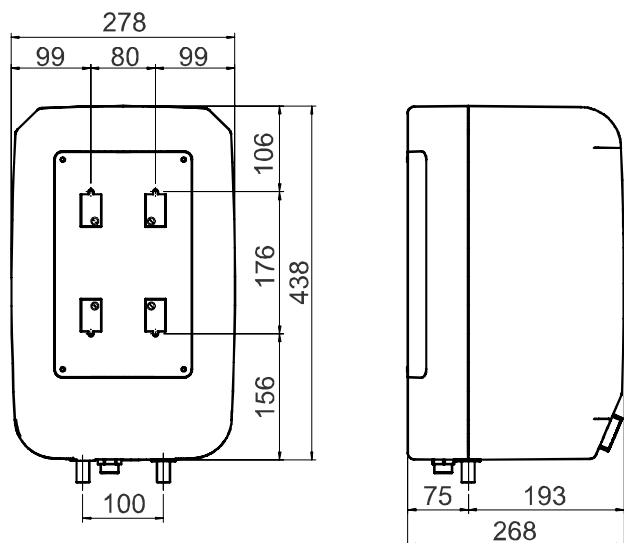
- Не извършвайте действия, свързани с отваряне на уреда, защото се подлагате на риск от: Смърт предизвикана от удар от електрически ток от компонентите под напрежение. Телесна повреда от изгаряния или рани, причинени от остри ръбове или издатини.
- Не трябва да пускате или спирате уреда просто чрез включване в или изключване от електрическата мрежа, защото се подлагате на риск от : Смърт предизвикана от удар от електрически ток от повреден кабел, щепсел или контакт.
- Не увреждайте захранващ кабел, защото се подлагате на риск от : смърт предизвикана от удар от електрически ток от оголени жици под напрежение.
- Не оставяйте нищо върху уреда, защото се подлагате на риск от : телесна повреда, предизвикана от предмети, падащи от уреда, поради вибрации. Повреждане на уредът или други предмети под него, поради падане в резултат на вибрациите.
- Не се качвайте върху уреда, защото се подлагате на риск от : телесна повреда, поради падане на уреда. Повреждане на уреда или други предмети под него, поради падане от мястото, на което е инсталиран.
- Не се опитвайте да почиствате уреда, преди да го изключите от електрическото захранване, защото се подлагате на риск от : Смърт предизвикана от удар от електрически ток от компонентите под напрежение.
- Монтирайте уреда на стабилна стена, която не е подложена на вибрации, защото се подлагате на риск от шум по време на работа.
- Осъществете всички електрически връзки, използвайки проводници с подходящо сечение, защото се подлагате на риск от : Пожар, предизвикан от преминаване на електрическия ток през кабели с малко сечение.
- Нулирайте всички предпазни и контролни функции, които са били променени и се уверете, че те работят правилно преди повторна употреба на уреда, защото се подлагате на риск от: повреда или изключване на уреда, поради неконтролируема операция.
- Преди работа, изпразнете всички компоненти, които могат да съдържат гореща вода, като източите бойлера, ако е необходимо, защото се подлагате на риск от: Телесна повреда, причинена от изгаряния.
- Отстранявайте котления камък от нагревателя съгласно инструкциите, предоставени в „данни за безопасност“ на използвания уред, като проветрявате помещението, носите защитно облекло, избягвайте комбинирането на различни продукти и защитавате уреда и заобикалящите го предмети, защото се подлагате на риск от: Телесна повреда, поради

контакт на кожата или очите с киселинни субстанции, вдишване или поглъщане на вредни химически вещества. Увреждане на уреда и заобикалящите ги предмети, поради корозия, причинена от киселинни субстанции.

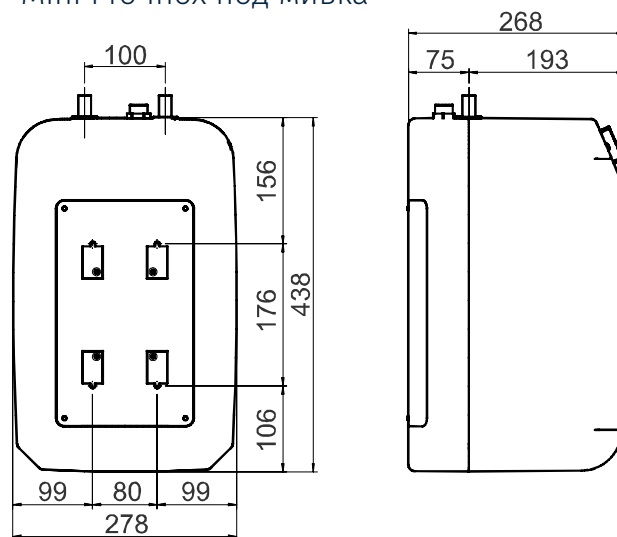
• Не използвайте никакви инсектициди, разтворители или агресивни препарати за почистване на уреда, защото се подлагат на риск от: Повреждане на пластмасовите и боядисаните части.

3. ТЕХНИЧЕСКА ИНФОРМАЦИЯ

Mini Pro Inox над мивка

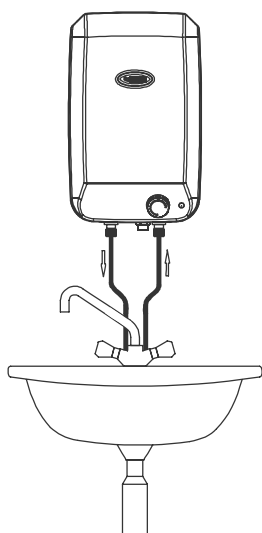


Mini Pro Inox под мивка

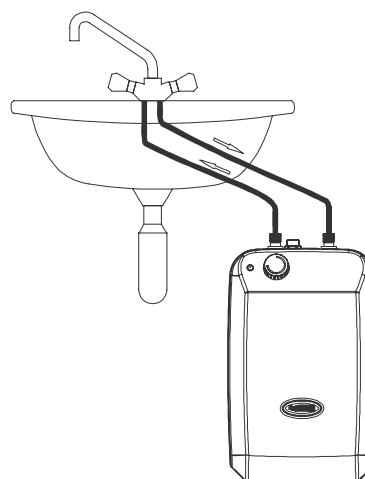


модел	Mini Pro Inox
обем	10л
мощност на нагревателя	2000W
работно налягане	0.6 MPa
работно напрежение	230 V
време на загряване до 75°C	22 мин
връзка с водопровод	3/8" (Включени нипел-муфа 3/8" Ж x 1/2" М)
водосъдържател	неръждаема стомана
регулатор на температурата	да
глимка	да

Mini Pro Inox над мивка



Mini Pro Inox под мивка



Забранено е монтирането на модел „Mini PRO inox над мивка“ на място под мивка и обратното!

4. МОНТАЖ (квалифициран персонал)

ВНИМАНИЕ: Спазвайте общите предупреждения и стандарти за безопасност, посочени в началото на инструкцията и се придържайте към всички дадени инструкции при всякакви обстоятелства.

- Монтажът и настройването на бойлера, трябва да се извършва от компетентно лице, в съответствие с приложимите действащи стандарти, както и всички разпоредби, заложи от местните власти и органите по общественото здравеопазване.
- Монтирайте уреда в стая, където ще е защитен от измръзване. Ако уредът се повреди поради подмяна или немонтиране на предпазния клапан, гаранцията отпада.
- Уверете се, че стената, на която е монтиран уредът може да издържи неговата тежест, когато се напълни с вода.
- Ако уредът ще се монтира в помещение, където температурата в него е по-висока от 35 °C, то трябва да се осигури вентилация на помещението.
- Местните стандарти може да включват ограничения по отношение на инсталирането в баня. Следователно трябва да се придържате към минималните разстояния, предвидени в приложимите действащи стандарти. Уредът трябва да бъде инсталиран възможно най-близо до мястото на употреба, за да се ограничи топлинното разсейване по тръбите. Оставете свободно разстояние от поне 50 см., за да осигурите достъп до електрическите компоненти и по този начин ще улесните дейностите по поддръжката.
- Всички модели електрически водосъдържатели се монтират на стената чрез 2 или 4 болта или куки с диаметър 12 мм минимум. По-тънките стени трябва да бъдат подсилени преди да се извърши окачването на уреда.
- Уредът трябва да бъде монтиран абсолютно вертикално, за да се осигури неговата идеална устойчивост, с достъп до ел. частта и предпазния клапан. Осигурете достъп до части, които може да се наложи да бъдат подменени.
- Уредите, предвидени да се монтират над мивка, не могат да бъдат монтирани под мивка и обратно.

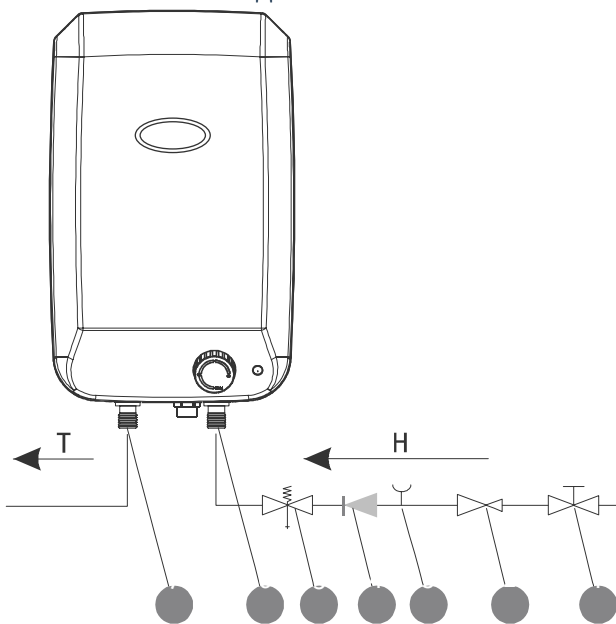
4.1 Свързване с водопровода

Входящата тръба (за студена вода) е маркирана със синя розетка, а изходната тръба (за топла вода) е маркирана с червена розетка, което трябва да се спазва при свързването на бойлера към водопроводната инсталация. Модел НАД мивка е предназначен за монтаж над мивката, а бойлерът ПОД мивка е предназначен за монтаж под мивка. Бойлерът работи под налягане (затворена система) и позволява използването на вода на няколко места. Когато свързвате бойлера, трябва да се инсталира подходяща смесителна батерия, предназначена за работа под налягане.

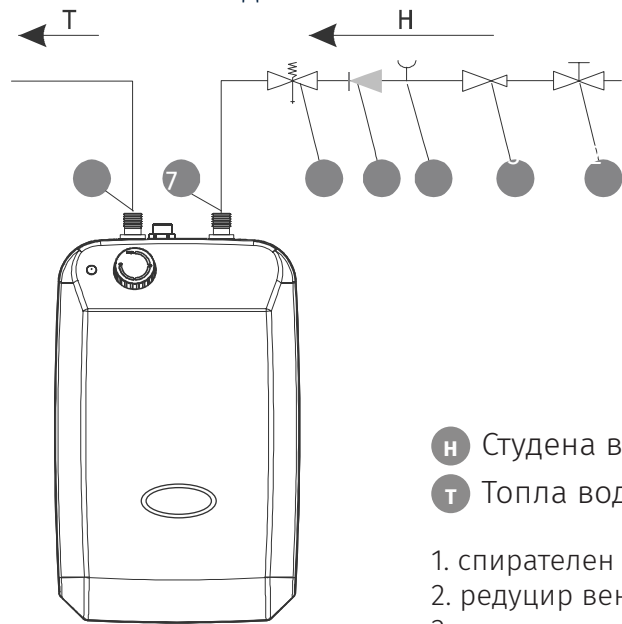
Преди да се свържете към електрическата мрежа, бойлерът трябва да се напълни с вода, за да не изгори нагревателя от работа на сухо.

Не трябва да се монтира спирателен клапан между предпазния клапан и електрическия бойлер, тъй като това би попречило на предпазния клапан да работи правилно. При първото пълнене е необходимо да отворите крана за гореща вода на смесителя. Бойлерът е пълен, когато водата започне да тече през крана. При инсталиране на бойлера и свързването му към водопроводната мрежа трябва да се използва нова окомплектовка

Mini Pro Inox над мивка



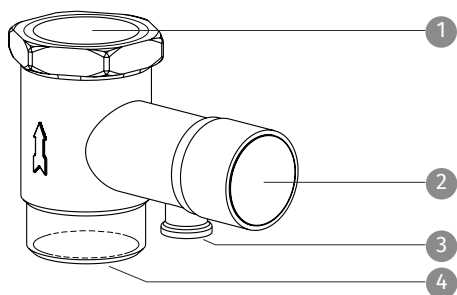
Mini Pro Inox под мивка



- H** Студена вода
- T** Топла вода

1. спирателен кран
2. редуцир вентил
3. тест клапан
4. възвратен клапан
5. предпазен клапан
6. вход студена вода
7. изход топла вода

4.2 Възвратно-изпускателен клапан



- 1 Вход студена вода в бойлера
- 2 Върток за източване на водата и проверка работата на клапана
- 3 Отвор за източване на водата
- 4 Вход студена вода от водопровода

3.2 Свързване с електрозахранване

Преди извършване на каквито и да било действия, изключете уреда от електрическата мрежа, използвайки външния ключ.

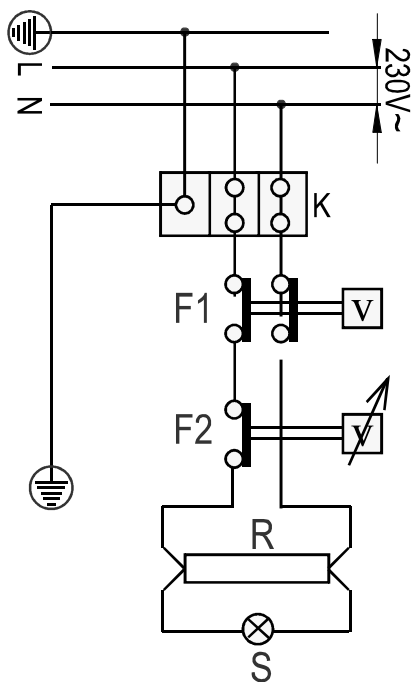
За по-голяма безопасност, осигурете контрол на електрическата система от квалифицирано лице, за да се уверите, че отговаря на приложимите действащи стандарти, тъй като производителят на уреда няма да поеме отговорност за никакви щети, причинени от липсата на заземяване на системата или неизправности в електроснабдяването.

Проверете дали системата е подходяща за максималната мощност, консумирана от водонагревателя (моля направете справка в таблицата с данни) и дали напречното сечение на електрическите свързващи кабели е подходящо и отговаря на действащите закони. Използването на разклонители, удължители или адаптери е строго забранено. Строго се забранява използването на тръби от водопроводната, отоплителната и газовата система за заземяване на уреда.

Свържете електрическия водонагревател посредством твърд кабел със сечение 2.5 мм² (4 мм² при мощност > 3700 W), чрез одобрената електрическа схема. Уредът трябва да бъде заземен, а заземяващият кабел да бъде обозначен.

Преди да свържете захранващия кабел, развийте винтовете и премахнете защитния капак на уреда. В комплекта не се включва прекъсвач за спиране на електрозахранването на уреда. Включен е само изолиращ елемент на полюсите. Това означава, че такъв прекъсвач трябва да е включен в електрическата инсталация.

Инсталацията трябва да има на входа на уреда двуполусен прекъсвач. Ако кабелите имат изолационни материали, ел. контакторите трябва да бъдат защитени с 30 mA дефектнотокова защита срещу утечки, съгласно действащите стандарти.



- K - Лустер клеми за свързване
- F1 - Термичен предпазител
- F2 - Управление на термостата
- R - Електрически нагревател
- S - Глимка
- N - Нула
- L - Фаза

Загряването се стартира чрез завъртане на копчето за регулиране на температурата, което има 3 обозначени позиции:

1- загряване на водата до 450С - минимално загряване. Препоръчва се в случаите, когато не е необходима висока температура и когато има вероятност температурата в помещението да бъде по-ниска от 0^o, като по този начин бойлерът се предпазва от замръзване на водата

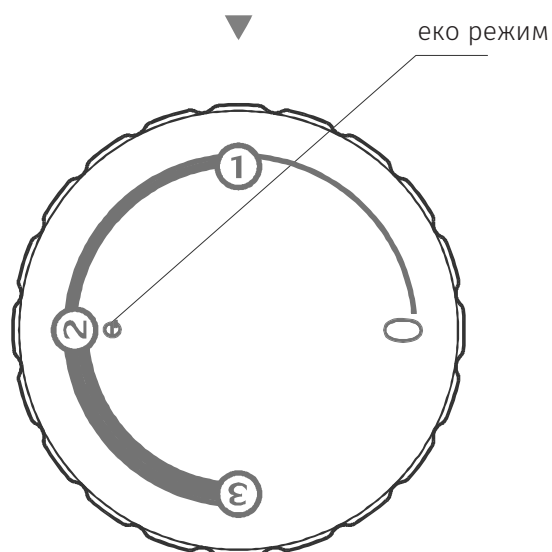
2 - Еко режим

3 - Максимално затопляне

Вграденият термостат в бойлера автоматично изключва затоплянето на водата при достигане на избраната температура. Докато трае нагряването, сигналната лампа свети и изгасва при достигане на избраната температура

Ако трябва непрекъснато да се следи достигнатата температура на водата, бутонът на термостата трябва винаги да е в предварително зададената начална позиция, като термостатът периодично ще стартира и спира процеса на загряване на водата.

Регулатор на налягането



3.3 Проверка и въвеждане в експлоатация

Преди да включите уреда, уверете се, че той е напълно пълен с вода. Отворете главния кран на водопроводната мрежа и крана за топла вода, така че да тече вода (което означава, че в бойлера няма повече въздух и той е пълен с вода). Включете бойлера и изберете желаната температура. В случай на изтичане на вода от уреда, мирис на горене или силен шум, го изключете от електрическата и водоснабдителна мрежи и проверете дали са спазени всички инструкции за монтаж. Ако проблемът продължава, свържете се с упълномощено лице в сервизен отдел. Желателно е бойлерът да се изплакне чрез източване на първата загрята вода.

Забранено е стартирането на устройството, ако термостатите или други електрически компоненти не са напълно сухи след инсталирането.

НИЕ ПРЕПОРЪЧВАМЕ

- препоръчваме където е възможно, да се монтира разширителен съд към бойлера
- препоръчваме преди меките връзки на бойлера да се монтират спирателни кранове с филтър
- препоръчваме да монтирате магнитен омекотител за вода, особено ако живеете в райони с варовита (твърда) вода

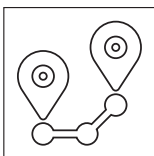
7. Технически данни

модел	нетен обем	работно налягане	тегло празен	материал на водосъдържателя	мощност	напрежение	време на загряване до 75 ^o C
Mini PRO inox над мивка	10	0.6	5,5	неръждаема стомана	2000	220 - 230	~ 22
Mini PRO inox под мивка	10	0.6	5,5	неръждаема стомана	2000	220 - 230	~ 22



Този символ показва, че уредът не трябва да се третира като битов отпадък при изхвърляне. Вместо това, трябва да бъде предаден на оторизиран събирателен център за рециклиране на електрически и електронни уреди. При правилно изхвърляне на този уред, ще бъдат избегнати потенциални рискове за здравето и неблагоприятни последици за околната среда. Санкциите за неспазване на тези процедури по изхвърляне са установени в местното законодателство.

TEDAN



София 1592,
бул. "Проф. Цветан Лазаров" N50



+359 2 404 9000
+359 883 710 510



service@tedanbg.com



www.tedan.bg